

A NEW C.S.E. ATM

OOPT Stage 2050 & 2060

Project Team

T3

Date

2018-05-22

Team Information

201311299 이원오

201311301 이재규

201311309 전홍준

INDEX

- 1. Activity 2051. Implement Class & Methods Definitions**
- 2. Activity 2052. Implement Windows**
-
-
- 5. Activity 2061. Unit Testing**
-
- 7. Activity 2063. System Testing**
-
-
-
-
-
-
- 10. Activity 2066. Documentation Testing**
-
- 11. Activity 2067. Testing Traceability Analysis**

1. Activity 2051. Implement Class & Methods Definitions

Type	Class
Name	ATM
Purpose	ATM을 전체적으로 관리하며, Admin과 User Data 사이의 정보를 전달받는 Class
Overview	N/A
Cross Reference	Deposit, Withdraw, Transfer, CheckBalance, RobberyReport, AddCash, CheckCash
Exceptional Course of Event	N/A

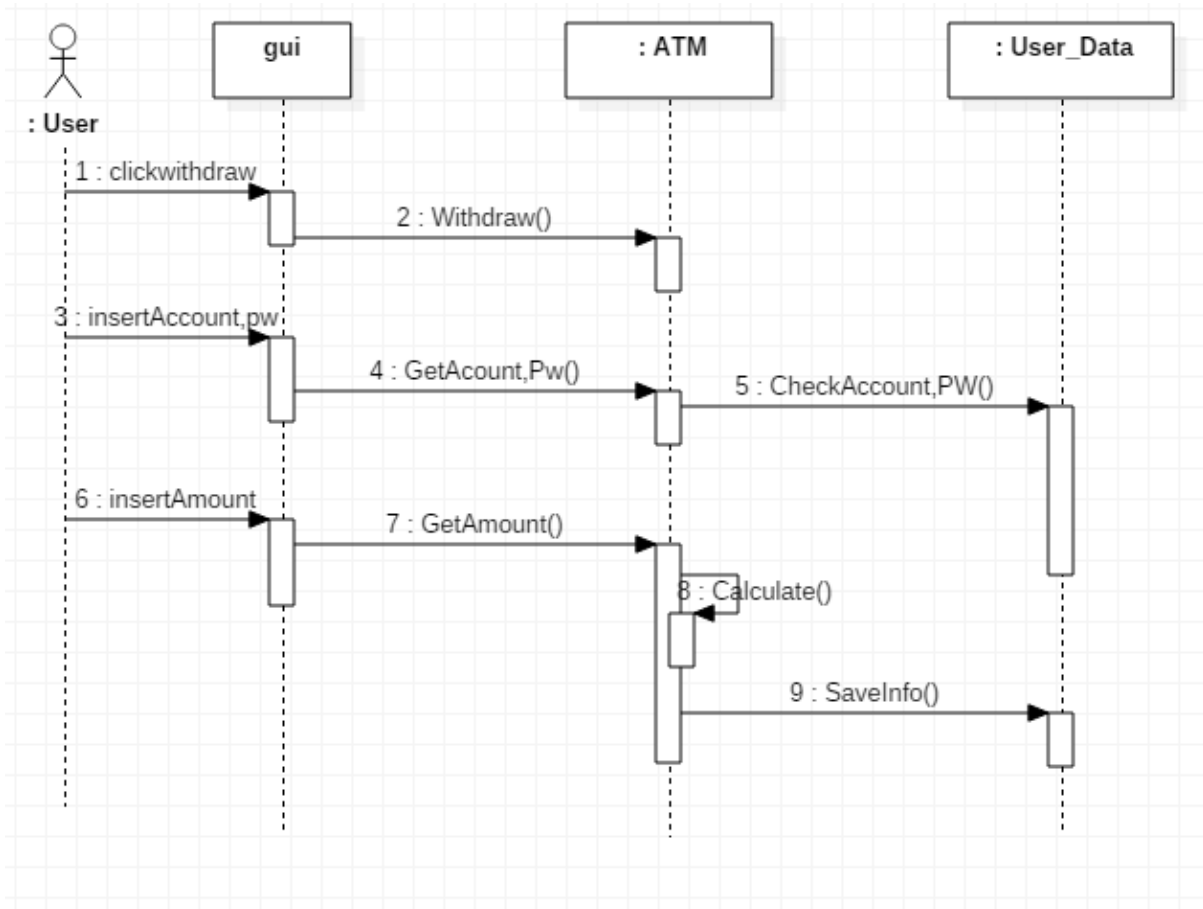
Type	Class
Name	User_Data
Purpose	User의 Data 저장과 관리를 담당하는 Class로 File I/O를 통해 File을 관리하는 Class
Overview	N/A
Cross Reference	Deposit, Withdraw, Transfer, CheckBlanace, RobberyReport
Exceptional Course of Event	N/A

Type	Class
Name	Admin
Purpose	관리자로서 ATM기기내의 실 잔액량을 추가하고 확인하면서 관리하는 Class
Overview	N/A
Cross Reference	AddCash, CheckCash
Exceptional Course of Event	N/A

Type	Method
Name	Saveinfo
Purpose	변경된 정보의 저장을 담당하는 method
Overview	N/A
Cross Reference	Deposit, Withdraw, Transfer, CheckBalance, RobberyReport
Exceptional Course of Event	N/A

Type	Method
Name	checkAccountPw
Purpose	전달받은 계좌정보와 비밀번호를 확인하는 method
Overview	N/A
Cross Reference	Deposit, Withdraw, Transfer, CheckBalance, RobberyReport
Exceptional Course of Event	N/A

2. Activity 2052. Implement Windows



Name	Press "입금", "출금", "잔액확인", "계좌이체", "도난신고", "admin"
Responsibilities	GUI의 입금, 출금, 잔액확인, 계좌이체, 도난신고, admin 버튼을 누른다
Type	GUI
Cross Reference	R1
Notes	GUI의 입금, 출금, 잔액확인, 계좌이체, 도난신고, admin 버튼을 누른다 메인 화면이다
Pre-Conditions	N/A
Post-Conditions	입금, 출금, 잔액확인, 계좌이체, 도난신고, admin의 화면을 보여준다

5. Activity 2061. Unit Testing

```
메뉴를 입력하시오 : (0:종료/1:입금 /2:출금 /3:조회/4:이체/5:관리자/6:도난신고)1
계좌번호를 입력하시오 : 9711111
Password : 7435
금액을 입력하시오 : 20000
잔액은 6664213
성공!
메뉴를 입력하시오 : (0:종료/1:입금 /2:출금 /3:조회/4:이체/5:관리자/6:도난신고)1
계좌번호를 입력하시오 : 9711110
cannot find the account
메뉴를 입력하시오 : (0:종료/1:입금 /2:출금 /3:조회/4:이체/5:관리자/6:도난신고)1
계좌번호를 입력하시오 : 9711111
Password : 7444
wrong pw!
메뉴를 입력하시오 : (0:종료/1:입금 /2:출금 /3:조회/4:이체/5:관리자/6:도난신고)1
계좌번호를 입력하시오 : 9711111
Password : 7435
금액을 입력하시오 : 20000
잔액은 6684213
성공!
메뉴를 입력하시오 : (0:종료/1:입금 /2:출금 /3:조회/4:이체/5:관리자/6:도난신고)2
계좌번호를 입력하시오 : 9711111
Password : 7435
금액을 입력하시오 : 20000
잔액은 6664213
성공!
메뉴를 입력하시오 : (0:종료/1:입금 /2:출금 /3:조회/4:이체/5:관리자/6:도난신고)2
계좌번호를 입력하시오 : 9711111
Password : 7435
금액을 입력하시오 : 7777777
금액초과!
메뉴를 입력하시오 : (0:종료/1:입금 /2:출금 /3:조회/4:이체/5:관리자/6:도난신고)
```

7. Activity 2063. System Testing

Test Number	Test 항목	Description	Use case	System function
1	입금 버튼 시험	입금 화면이 제대로 잘 나오는지 확인	Deposit	R1
2	출금 버튼 시험	출금 화면이 제대로 잘 나오는지 확인	Withdraw	R2
3	계좌이체 버튼 시험	계좌이체 화면이 제대로 잘 나오는지 확인	Transfer	R3
4	잔액확인 버튼 시험	잔액확인 화면이 제대로 잘 나오는지 확인	CheckBalance	R4
5	도난신고 버튼 시험	도난신고 화면이 제대로 잘 나오는지 확인	RobberyReport	R5
6	Admin 버튼 시험	Admin 화면이 제대로 잘 나오는지 확인	Admin	R6
7	Add Cash 버튼 시험	Add Cash 화면이 제대로 잘 나오는지 확인	AddCash	R6.1
8	Check Cash 버튼 시험	Check Cash 화면이 제대로 잘 나오는지 확인	CheckCash	R6.2

11. Activity 2067. Testing Traceability Analysis

Use Cases	System Operation	Method	Class
1. Deposit	→ Deposit()	WhichGu(int): Integer	ATM
2. Withdraw	→ Withdraw()	GetAccount(int, String): Integer	
3. Transfer	→ Transfer()	GetPW(int): Integer	
4. Check Balance	→ CheckBalance()	GetAmount(int): Integer	
5. RobberyReport	→ RobberyReport()	GetTransferAccount(int, String): Integer	
6. SizeUp	→ SizeUp()	GetRobberyPW(int): Integer	
7. Language	→ Language()	GetAdminID(String): String	
8. Add Cash	→ AddCash()	GetAdminPW(int): Integer	
9. Check Cash	→ CheckCash()	GetAdminCash(int): Integer	
		Calculate(int, int): Integer	GUI
		GetInfoUI(void): Void	
		ShowAmountUI(void): Void	
		ShowInfoUI(void): Void	
		PW_ErrorUI(void): Void	
		AmountErrorUI(void): Void	
		ShowTransferUI(void): Void	
		ShowCheckInfoUI(void): Void	
		ShowBalanceInfoUI(void): Void	
		ShowSizeUpUI(void): Void	
		ShowEnglishUI(void): Void	
		ShowLoginAdminUI(void): Void	
		ShowAdminUI(void): Void	
		ShowCashInfoUI(void): Void	
		AdminAddCashUI(void): Void	
		AdminCheckCashUI(void): Void	Admin
		CheckAdminID(String): Boolean	
		CheckAdminPW(int): Boolean	
		AdminCalculate(int): Integer	Bank
		CheckAccount(int, String): Boolean	
		CheckPW(int): Boolean	
		CheckTransferAccount(int, String): Boolean	
		SaveInfo(int, String): Boolean	
		GetCommision(String, String): Integer	RobberyReport
		CheckRobberyAccount(int, String): Boolean	
		CheckRobberyPW(int): Boolean	
		ChangeRobberyState(int, String): Integer	